

ハンドヘルド パーティクルカウンタ KR-12A

〈HHPC-6〉

だれにでも、かんたんに測定できる微粒子計



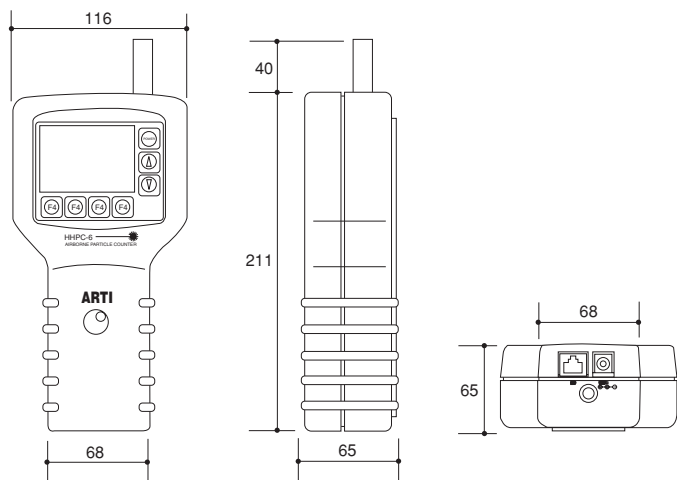
最新のDSPテクノロジーを小さなケースに納めた多機能ハンディタイプ

- 粒径区分 (6段階) 0.3、0.5、0.7、1.0、2.0、5.0 μ m以上
- 温湿度センサを内蔵 (外部取付方式ではありません)
- 試料空気流量は2.83 L/min (0.1 CF/min)
- バッテリ駆動。連続運転で約8時間測定可能 (充電2時間)
- バッファ機能：500回までの測定データを記憶、再表示も可能
- データダウンロード用ユーティリティソフトウェアが付属
- 多点モニタリングシステムのセンサとしても使用可能
- パスワードによる測定の設定保護が可能

■仕様

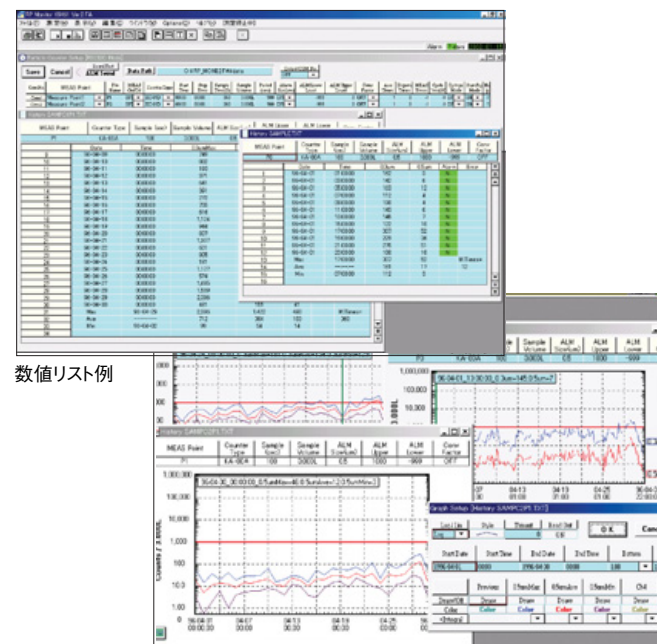
光学系方式	側方散乱方式
光源	半導体レーザー(波長790 nm、定格出力50 mW)
レーザー製品のクラス分け	クラス1、IEC 60825-1/EN 60825-1
受光素子	フォトダイオード
定格流量	2.83 L/min
粒径区分(6段階)	0.3 μm以上、0.5 μm以上、0.7 μm以上、1.0 μm以上、 2.0 μm以上、5.0 μm以上
最大定格粒子個数濃度	70 000 個/L(計数損失5 %以内)
測定時間	6秒(0.01 CF)、21秒(1 L)、1分(0.1 CF、2.83 L)、3分32秒(10 L)、 10分(1 CF、28.3 L)、任意(MANUAL)、任意(1秒~59分59秒)
バッファ機能	最大500回までの測定値の記憶、呼び出し
入出力端子	
I/Oポート (切り替えによる)	シリアルインターフェース 多点システム用インターフェース
温湿度センサ可測範囲	10℃~40℃、20%~90%RH(目安値)
電源	内蔵バッテリーまたはACアダプタ
バッテリー	ニッケル水素電池(連続使用で約8時間動作) ACアダプタ(付属)により電源ONで2時間充電
ACアダプタ	入力電圧: AC100 V~240 V、50/60 Hz
大きさ・重さ	211(H)×116(W)×65(D)mm(突起物を除く)・約1 kg
付属品	ACアダプタ 電源コード×1 モジュラーケーブル×1 PC用変換コネクタ×1 1/8インチチューブ継手×1 1/8インチチューブ×1 キャリングケース×1 ユーティリティソフトウェア×1 ゼロカウントフィルタ×1 ハンドストラップ×1

■外形図(単位:mm)



■RPモニタ K9461/K9462 オプション

パーティクルカウンタの自動制御、データ収集、リアルタイムグラフ表示、ファイリングおよびプリントアウトがコンピュータを使用して行えます。



数値リスト例

グラフ表示例

- 表計算ソフト(Windows-Excelなど)でデータの加工が可能
- (K9461) RS-232Cで、RIONのパーティクルカウンタを1対1でコントロール可能
- (K9462) RS-232C/485コンバータを利用して、多点監視システムを構築
(最大20測定ポイント)

対応OS: Microsoft Windows 2000/XP

■プリンタ DPU-414 オプション

(セイコーインスツルメンツ社製)

測定データをプリントアウト。内蔵バッテリーでも駆動



```

** CALIBRATION ALARM **
** COUNT ALARM **
01/27/2000 10:17:11 AM
Label 2 1 1.0L
Temp. = 64F RH = 42%
>0.3μm 7388 P/L
>0.5μm 332 P/L
>0.7μm 115 P/L
>1.0μm 62 P/L
>2.0μm 32 P/L
>5.0μm 8 P/L
    
```

プリントアウト例

●仕様

印字方式	感熱シリアルドット方式
印字桁数	40桁
インターフェース	RS-232C
電源	ACアダプタ(付属)、バッテリー駆動
大きさ・重さ	66.5(H)×160(W)×170(D)mm・約0.7 kg

●オプション

KR-11/12A用プリンタケーブル	KR121000
感熱記録紙	TP-14 (6巻セット・112 mm×28 m/巻)
無塵記録紙	TP-26 (6巻セット・112 mm×28 m/巻)

リオン株式会社 <http://www.rion.co.jp/>

本社 東京都分寺市東元町3丁目20番41号 〒185-8533
計測器営業部 TEL(042)359-7878 FAX(042)359-7458
E-mail: particle@rion.co.jp

西日本営業所 大阪市北区西天満6丁目8番7号 電子会館ビル 〒530-0047
TEL(06)6364-3671 FAX(06)6364-3673

九州リオン(株) 福岡市博多区店屋町5-22 朝日生命福岡第2ビル 〒812-0025
TEL(092)281-5366 FAX(092)291-2847

○修理に関するお問い合わせ・ご相談は

リオンサービス 東京都八王子市兵衛2丁目22番2号 〒192-0918
センター(株) TEL(042)632-1123 FAX(042)632-1141

本カタログは再生紙を使用しています。

ISO14001 本社 認証取得
ISO9001 本社・東海営業所・
西日本営業所 認証取得

