

仕様

<本体>

型名	本体: MODEL6162
測定対象	清浄な空気流 (ただし、結露しないこと)
計測機能	風速・風温 (同時計測)
表示機能	デジタル表示 風速・風温同時表示
入出力端子	デジタル出力端子…RS-232C (シリアル) アナログ出力端子…風速・風温同時出力 出力電圧0~1V (出力インピーダンス 47Ω) リモート端子…START/STOP 機能
記憶容量	最大 999 データ
電源	乾電池…単二電池6本 (1.5×6=9V) アルカリ電池、マンガン電池 ACアダプタ…12.5V、450mA (AC100V±10%、50/60Hz)
動作温度	5~40℃
電池寿命	約8時間 (アルカリ電池、風速5m/s連続動作時、 ただし、バックライトを使用していない場合)
外観寸法	220 (W)×85 (D)×150 (H) mm
質量	本体…約1.8kg
付属品	肩掛ベルト…1本 乾電池 (単二アルカリ電池)…6個 ACアダプタ (DC12V、450mA)…1個 出力ケーブル (ミノムシクリップ:アナログ出力用)…2本 取扱説明書…1冊
別売品	中温用延長棒、高温用延長棒、計測ソフトウェア、 プリンター、コンプレッション・フィッティング

<プローブ>

型名	MODEL0203 (中温プローブ)	MODEL0204 (高温プローブ)		
計測範囲	風速…V ₀ ~50.0m/s V ₀ =0.2m/s : 0~99℃ V ₀ =0.4m/s : 100~200℃	風速…V ₀ ~50.0m/s V ₀ =0.2m/s : 0~99℃ V ₀ =0.4m/s : 100~199℃ V ₀ =0.7m/s : 200~299℃ V ₀ =1.0m/s : 300~400℃		
計測精度	計測範囲		精度	表示分解能
	V ₀ ~4.99m/s		±0.15m/s	0.01m/s
	5.00~9.99m/s		±0.3m/s	0.1m/s
	10.0~24.9m/s		±0.75m/s	
25.0~50.0m/s		±1.5m/s	0.2℃	
0~99.9℃		± (指示値の1%+1℃)		
100~199℃		±1℃		
200~500℃ (0204のみ)				
温度補償精度(風速)	風速	MODEL0203	MODEL0204	
	V ₀ ~4.99m/s	±0.5m/s	±0.75m/s	
	5.00~9.99m/s	±0.6m/s	±1.0m/s	
	10.0~24.9m/s	±1.5m/s	±2.5m/s	
	25.0~50.0m/s	±3.0m/s	±5.0m/s	
応答性	風速…4秒 (90%応答、風速 5m/s時) 風温…5秒 (90%応答、風速 5m/s時)			
ケーブル耐熱	テフロン被覆線1.5m+ビニール線5m	テフロン被覆線2.3m+ビニール線10m		
質量	約200g	約500g		
付属品	プローブボード…1枚	プローブボード…1枚	プローブボード…1枚	
	プローブ収納ケース…1個	プローブ収納ケース…1個	プローブ収納ケース…1個	
	接続ケーブル (ビニール線5m) …1本	接続ケーブル (ビニール線10m) …1本	接続ケーブル (ビニール線10m) …1本	
		試薬ビン、ピーカー、竹ブラシ …各1本		



CAT.No.E6162-3J

定温度型熱式風速計

ANEMOMASTER[®]

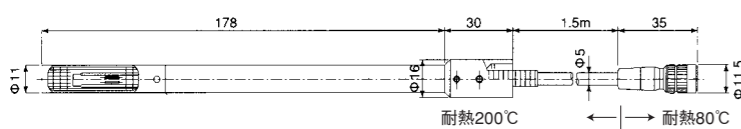
中・高温用アネモマスター

MODEL 6162

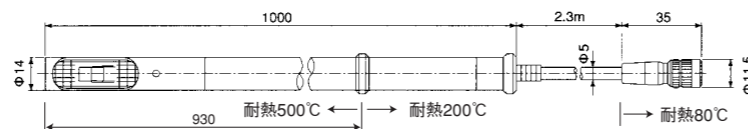


■プローブ外観図 (単位: mm)

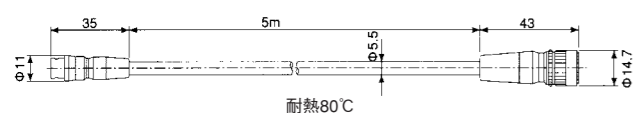
①中温用プローブ0203



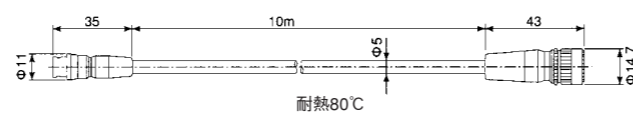
①高温用プローブ0204



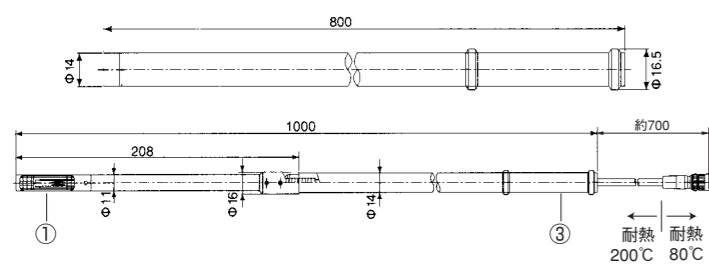
②中温用接続ケーブル



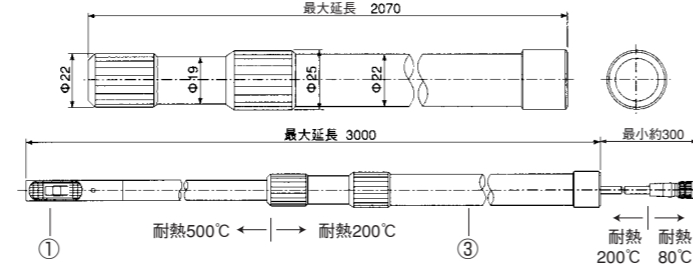
②高温用接続ケーブル



③中温用延長棒6162-03 (別売品)



③高温用延長棒6162-04 (別売品)



注意

●正しく安全にお使いいただくため、ご使用前に必ず「取扱説明書」をよくお読みください。

本カタログの製品仕様は改善のため予告なく変更する場合があります。



日本カノマックス株式会社 <http://www.kanomax.co.jp/>

本社 大阪府吹田市清水2番1号 (〒565-0805)

製品に関するお問い合わせ ☎ 0120-009-750

E-mail: environment@kanomax.co.jp

大阪事務所 TEL. (06)6877-0447

東京事務所 TEL. (03)3378-4151

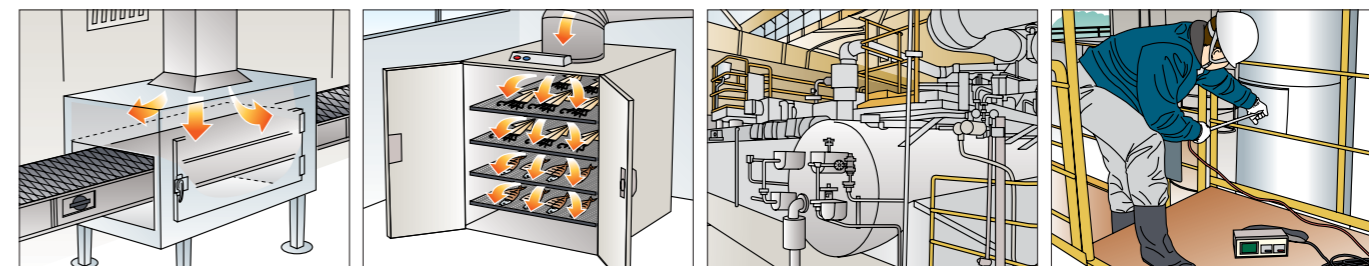
名古屋事務所 TEL. (052)241-0535



この印刷物はリサイクル可能な古紙
100%再生紙とソイインキ (大豆油
インキ) を使用しています。

登録番号 JQA-2700 (本社にて取得)
登録番号 JQA-E0028 (大阪事務所にて取得)
ISO9001認証 ISO14001認証

本カタログの記載内容は2006年7月現在のものです。



■乾燥工程の風速管理に

■乾燥炉・オープン設備内の風量測定に

■ボイラー等の煙道排気ガスの風量測定に

測定例

KANOMAX JAPAN INC.

製品の品質管理や生産性の向上に貢献します。

中・高温用アネモマスター風速計の5つの特長

- 1 最大500℃までの高温環境で風速*・風温の同時測定。
- 2 プロブタイプは中温用(200℃まで)、高温用(500℃まで)の2種類をご用意。
- 3 プロブ互換性があり、プロブとプロブボードを交換すれば、中温用と高温用の使い分けや、プロブ故障時も校正せずに測定が続けられます。
- 4 測定環境の温度が変化しても、風速値に影響を与えないよう、温度補償回路が内蔵されており、また、高温風洞を用いて実温度で温度補償効果の検証も行っております。
- 5 風速センサー、温度補償センサーどちらにも白金の素子を使用し、早い応答性と高精度な温度補償効果を実現しました。

*ただし、風速の精度補償範囲は400℃までです。

トレーサビリティ証明

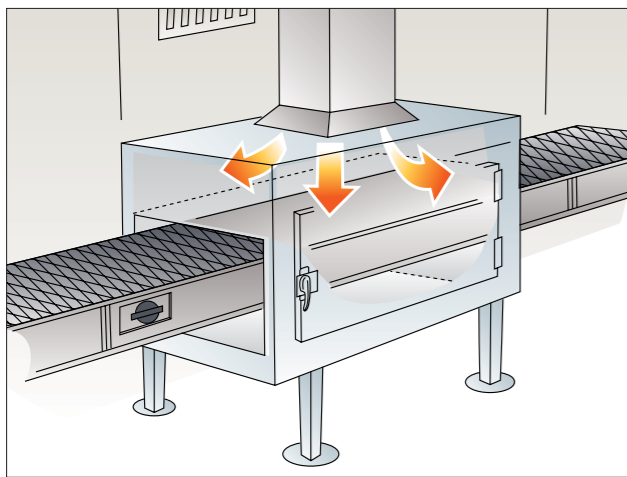
風速計は、素子の汚れや経年劣化により、指示値が変化してしまうことがあるため、定期的に校正する必要があります。(校正周期は使用頻度によって異なります。) 弊社の風速計は国家基準・国家標準に対して定期的にトレーサされた基準器を使用して校正しており、国家基準・国家標準とのつながりを対外的に証明するトレーサビリティ証明書(トレーサビリティ体系図と校正証明書)を発行しています。トレーサビリティ証明書が必要な場合は製品ご購入時にお申し付けください。



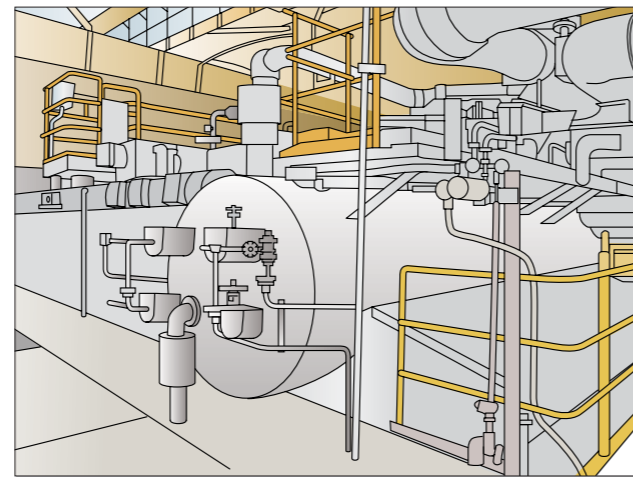
トレーサビリティ証明書

用途例

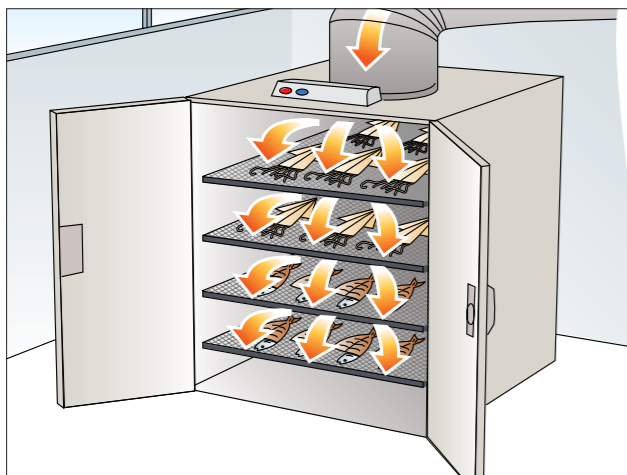
■乾燥工程の風速管理に



■ボイラー等の煙道排気ガスの風量測定に



■乾燥炉・オープン設備内の風量測定に



測定例



通信機能内蔵

デジタル端子(RS-232Cでプリンタ・パソコンとの接続が可能)、アナログ出力端子、リモート端子を標準装備しています。



2電源仕様

乾電池(アルカリ、マンガン)とAC専用の2電源。乾電池は、AC電源が得られない場所での計測に便利です。

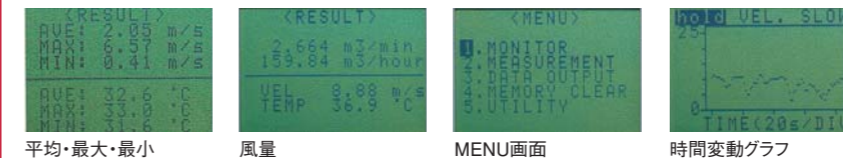
多彩な操作機能

[HOLD] …… 表示値のホールドを行います。
 [FAST/SLOW] FAST、SLOW1、SLOW2の切換で、それぞれ1、5、10秒間の移動平均値を表示できます。
 ※演算計測機能では使用できません。
 [BATT] …… 電池の残量を表示します。乾電池使用のみ有効となります。



デジタル表示(風速・風温同時表示)

バックライト付の見やすいデジタル画面。風速・風温を同時に表示することが可能です。



演算モードの設定

平均、最大、最小、風量を演算することができます。

プローブ互換

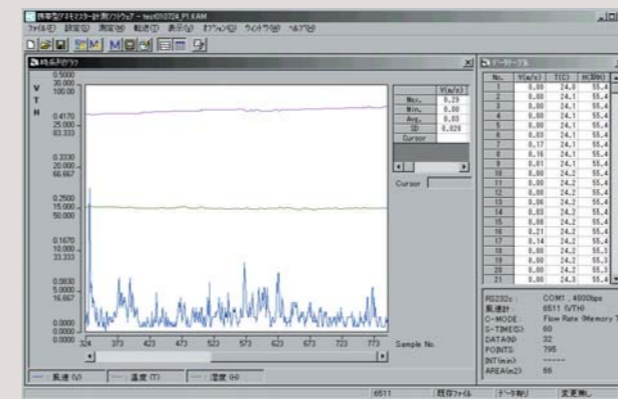
本体共通でプローブの付け替えができます。
 ・MODEL 0203とMODEL 0204の使い分け
 ・不測の故障に備えての予備プローブの保有が可能です。

MODEL 0204

MODEL 0203

別売品

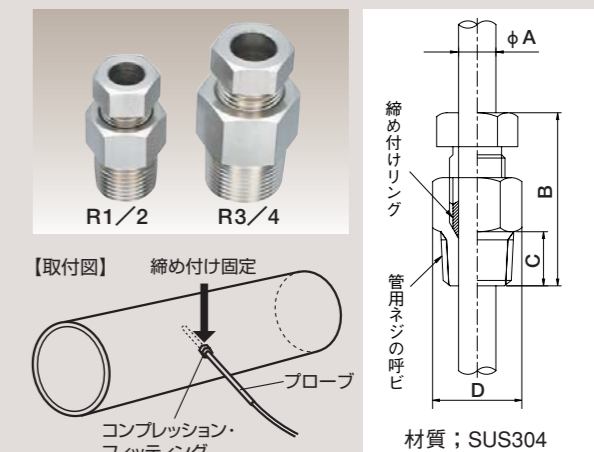
【携帯型アネモマスター計測ソフトウェア(S600-00) for Windows



測定値をリアルタイムでグラフ表示も可能です。また、あらかじめ本体にメモリされたデータの転送も可能です。測定データはCSV形式で保存されますので、Excelをはじめとする表計算ソフト上でデータ編集、グラフ作成が可能です。

対応OS: Windows98/Me/2000/XP

【コンプレッション・フィッティング】 プローブの固定にご使用ください。



対応プローブ	ネジの呼び	プローブサポート径A	締め付けリング材質	B	C	D
0204	R3/4※1	φ14	黄銅	61	20	33
0203	R1/2※2	φ11	テフロン	52	16	26.3

※1 一度締め付けた後、取り外すと、再利用できません。(単位:mm)
 ※2 締め付け、取り外しを繰り返して行えます。

お問い合わせ先変更のお知らせ

本カタログに記載のお問い合わせ先が、下記の通り変更となりました。



日本カノマックス株式会社

〒565-0805 大阪府吹田市清水2番1号

この製品に関するお問い合わせは・・・

TEL 0120-009-750

E-mail: environment@kanomax.co.jp

東京事務所 〒160-0023 東京都新宿区西新宿3-18-20第1横田ビル
TEL: (03) 3378-4151 FAX: (03) 5371-7680

大阪事務所 〒565-0805 大阪府吹田市清水2番1号
TEL: (06) 6877-0447 FAX: (06) 6877-8263

名古屋事務所 〒460-0011 名古屋市中区大須4丁目1番71号 時計ビル8F
TEL: (052) 241-0535 FAX: (052) 241-0524

以 上